

Installationsbeskrivning

PC5108 är ett utbyggnadskort med åtta programmerbara sektioner till Power832 och Power864.

Systemens huvudkort PC5015 respektive PC5020 innehåller sektionerna 1–8. För att få ytteligare sektioner i systemen kan flera PC5108 anslutas till huvudkortet. PC5108 levereras utan kapsling och skall monteras i någon av systemens kapslingar.

Se respektive centralapparats manual för komplett installationsanvisning.

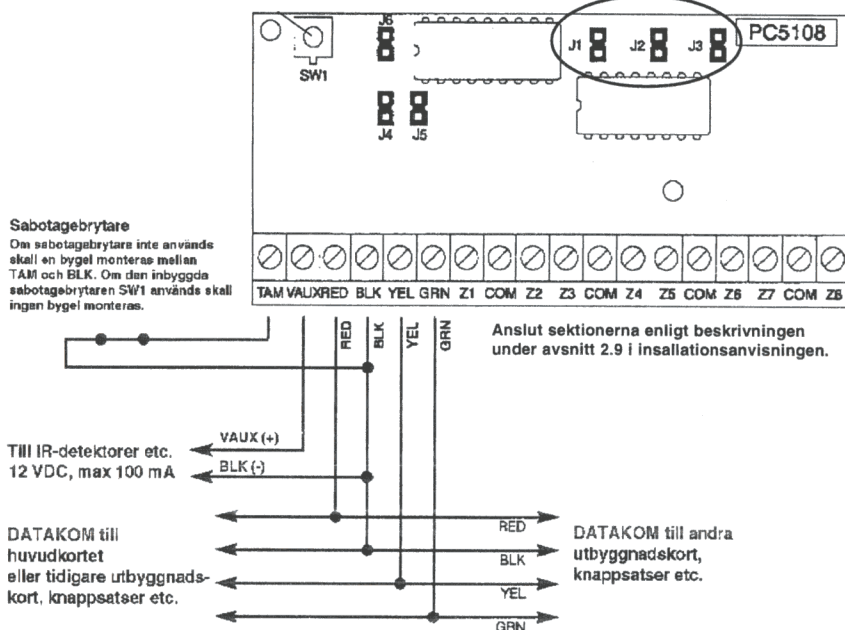
Teknisk beskrivning:

Matningsutgång (VAUX): Max 100 mA, elektronisk automatsäkring.

Intern strömförbrukning: 35 mA

Kopplingschema

Stiftbyglar för adressering av sektionsnummer på kortet (se nästa sida)
OBS! På Power864 och nya Power832 V3.20C används endast stiftbyglarna J1, J2 och J3.



Sabotagebrytare
Om sabotagebrytare inte används skall en bygel monteras mellan TAM och BLK. Om den inbyggda sabotagebrytaren SW1 används skall ingen bygel monteras.

Anslut sektionerna enligt beskrivningen under avsnitt 2.9 i installationsanvisningen.

Samtliga anslutningar beskrivs på nästa sida.

Power832/Power864

PC5108
Sektionskort

TAM - Denna ingång kan användas för att sabotageskydda den kapsling där modulen sitter monterad. Anslut en sabotagekontakt (N/C) mellan TAM och BLK. Om sabotage inte skall användas måste en bygel monteras mellan TAM och BLK.

VAUX - Det finns en utgång för + 12 volt matningsspänning. Denna utgång används för att strömförsörja IR-detektorer etc som ansluts till kortet. Anslut plus (+) från IR-detektorn till denna matningsutgång och minus (-) till BLK eller valfri COM. Utgången kan belastas max 100 mA.

DATAKOM - Anslutningarna RED, BLK, YEL och GRN är anslutningar för den gemensamma kommunikationsslingan.

Z1 till Z8 - Anslut sektionerna enligt beskrivningen under avsnitt 2.9 i installationsanvisningen.

Adressering

För att sektioneringarna skall få rätt sektionsnummer skall dessa adresseras i grupper med hjälp av stiftbyglar.

Adressera sektionsgrupperna enligt tabellen nedan.



För Power864 och Power832 V3.20C skall sektionerna grupperas i grupper om 8 sektioner per grupp enligt nedan.

PÅ = byglad och **AV** = Ej byglad

Tabell för Power832 v3.20C och Power864 v3.20C

Sektioner på kortet	Byglar på kretskort			Sektionsnummer i systemet
Grupp A (sektion 1-8) Grupp B (används ej)	J1	J2	J3	
	PÅ	PÅ	PÅ	Sektionerna bortkopplade
	AV	PÅ	PÅ	Sektion 9 - 16
	PÅ	AV	PÅ	Sektion 17 - 24
	AV	AV	PÅ	Sektion 25 - 32
	PÅ	PÅ	AV	Sektion 33 - 40
	AV	PÅ	AV	Sektion 41 - 48
	PÅ	AV	AV	Sektion 49 - 56
	AV	AV	AV	Sektion 57 - 64

Figuren på föregående sida visar var stiftbyglarna är placerade på varje sektionkort.



©2002 Digital Security Controls Ltd.
Toronto, Canada • www.dsc.com
Printed in Canada



DSC erklærer herved at dette komponent overholder alle vædige krav samt andre bestemmelser gældt direktiv 1989/5/EC.
For este mello, a DSC, declara que este equipamento está em conformidade com os requisitos essenciais e outras determinações relevantes da Directiva 1989/5/EC.

DSC bekræfter herved at dette apparat opfylder de væsentlige kravene og andre relevante bestemmelser i Direktiv 1989/5/EC.

Con la presente la Digital Security Controls Ltd dichiara che questo prodotto è conforme ai requisiti essenziali ed altre disposizioni rilevanti relative alla Direttiva 1989/5/EC.

Por la presente, DSC, declara que este equipo cumple con los requisitos requeridos por la Directiva 1989/5/EC.

Stærktækni aðilar DSC, deklarerar herved at dette udstyr overholder alle væsentlige bestemmelser og andre relevante bestemmelser i Direktiv 1989/5/EC.

Με το παρόντος, η DSC, δηλώνει ότι αυτό η συσκευή πληροί τις ουσιαστικές απαιτήσεις και τις άλλες σχετικές προνοιές της Οδηγίας 1989/5/EC.

Härmed verktygar DSC att dit toelast in overensstemmelse la met de elseen an bestyrelsen van direktiv 1989/5/EC.

Per la presente, DSC dichiara che est articolo est conforme aux exigences essentielles et autres relevantes stipulacions de la directiva 1989/5/EC.

DSC veahdaama lahteen hyllytään direktiivän 1989/5/EC olennalliset vaatimukset.

Härmed, DSC, deklarerar att this device la in compliance with the essential requirements and other relevant provisions of Directive 1989/5/EC.

The complete R & TTE Declaration of Conformity can be found at www.dsc.com/infot/direct.htm.