

HSM2HOST 2-veis trådløs sender/mottaker

V1.1 Installasjonsveiledning



ADVARSEL: Denne håndboken inneholder informasjon om begrensninger i produktbruken og funksjoner samt informasjon om begrensningene for produsentens ansvar. Hele bruksanvisningen må leses grundig.

Innhold

Spesifikasjoner og funksjoner	3
Kompatible trådløse detektorer	4
Sikkerhetsinstrukser	5
Innledning	6
Oversikt over installasjonsprosessen	6
Kontroller og indikatorer	6
Sabotasje	7
Konfigurasjon og kabling	8
Montere	8
Koble til HSM2HOST	8
Tildele HSM2HOST	8
Slette HSM2HOST	9
Permanent montering	9
Andre alternativer	9
Trådløs enhetsoppsett og programmering	10
[804][000] Tildele trådløse enheter	10
[804][001]-[716] Konfigurasjon av trådløs enhet	10
[804][801] Deteksjon av RF-blokkering	11
[804][802] Vindu for trådløs overvåking	11
[804][810] Trådløst alternativ 1	11
[804][841] Bevegelseskameraer	12
[804][901]-[905] Slette trådløse enheter	12
[804][921]-[925] Erstatte trådløse enheter	12
[804][990][001 – 005] Vis alle enheter	13
[804][999] Tilbakestill til fabrikkinnstillingene	13
[904] Plasseringstest av trådløse enheter	13
Programmeringsskjemaer	15
Etikettprogrammering	15
[804] Trådløs programmering	17
[804][000] Tildele trådløse enheter – Soner	18
[804][000] Tildele trådløse enheter – Trådløse nøkler	19
[804][000] Tildele trådløse enheter – Trådløse sirener	19
[804][000] Tildele trådløse enheter – Trådløse tastaturer	20
[804][000] Tildele trådløse enheter – Trådløse repeatere	20
[804][001]-[128] Konfigurer trådløse soner 1-128 (kopier ved behov)	21
[804][551]-[556] Konfigurer trådløse sirener 1-16 (kopier ved behov)	22
Skru alternativer av/på	22
Skru alternativer av/på	23
[804][601]-[632] Konfigurer trådløse nøkler (kopier ved behov)	23
[804]-[701]-[716] Programmer trådløse tastaturer (kopier ved behov)	24
[804][801] Deteksjon av blokkering	26
[804][802] Overvåkingsvindu	26
[804][810] Trådløst alternativ	26
EU samsvarserklæring	29

Spesifikasjoner og funksjoner

- Strømförbruk: 60 mA
- Ström: henter strøm fra PowerSeries Neo-alarmlönsrolleren (10,8 V DC to 12,5 V DC) - (begrenset strömförsyning)
- Frekvens: 433 MHz (HSM2HOST4), 868 MHz (HSM2HOST8), 912-919 MHz (HSM2HOST9^{UL})
- Soner – kan motta signaler fra opptil 128 trådlöse soner og 16 trådlöse tastaturer. Stötter også opptil 32 trådlöse nøkler eller 32 panikkbrytere og 16 sirener
- Övervåkende – programmerbart övervåknngsvindu
- Kan kabes opptil 1000 föt. / 230 m fra hovedpanelet med 22 AWG-kabel
- Koble til Corbus
- Kompatibilitet: HSM2HOST brukes med PowerSeries Neo alarmpaneler
- Driftstemperatur: NA= 0 °C - +49 °C (32-122 °F); EU= (-10°C - +55°C)
- Luftfuktighet: 93 %, ikke kondenserende
- Separate, innebyggede sabotasjevarsler for vegg og innfatning

Merk: For Kommersiell innbrudd (UL) skal övervåkingsvinduet stilles til 4 timer.

For Boligbrann (UL) skal övervåkingsvinduet stilles til 200 sekunder.

For Boliginbrudd (UL/ULC) skal övervåkingsvinduet stilles til 24 timer.

For Helse i hjemmet skal övervåkingsvinduet stilles til 24 timer

Kun modeller som opererer i båndvidden 912-919 MHz blir listet som UL/ULC der det indikeres.

Kun UL -godkjente enheter kan brukes med UL/ULC-listede systemer.

Kompatible trådløse detektorer

HSM2HOSTx (x= 4/8/9) kan motta signaler fra enhetene som listes opp i den følgende tabellen. Referer til enhetens instruksjonsark for bruksanvisninger. I dette dokumentet representerer x i modellnummeret operasjonsfrekvensen til enheten, som følger: 9 (912-919 MHz), 8 (868 MHz), 4 (433 MHz).

Alarmkontrollere	
PowerSeries Neo alarmkontrollere	HS2128/ HS2064/ HS2032/ HS2016
Moduler	
Trådløse tastaturer	HS2LCDWFx HS2LCDWFPx HS2LCDWFPVx
Trådløse enheter	
Trådløs PG røykdetektor	PGx926 ^{UL}
Trådløs PG røyk- og varmedetektor	PGx916 ^{UL}
Trådløs PG CO-detektor	PGx913
Trådløs PG PIR bevegelsesdetektor	PGx904(P) ^{UL}
Trådløs PG PIR + kamerabevegelsesdetektor	PGx934(P) ^{UL}
Trådløs utendørs PG PIR + bevegelsesdetektor-kamera	PGx944
Trådløs PG gardinbevegelsesdetektor	PGx924 ^{UL}
Trådløs PG dobbelteknologis bevegelsesdetektor	PGx984(P)
Trådløs PG speilbevegelsesdetektor	PGx974(P) ^{UL}
Trådløs PG utendørs bevegelsesdetektor	PGx994 ^{UL}
Trådløs PG glassknusingsdetektor	PGx912
Trådløs PG støtdetektor	PGx935 ^{UL}
Trådløs PG flomdetektor	PGx985 ^{UL}
Trådløs PG temperaturdetektor (innendørs bruk)	PGx905 ^{UL}
Trådløs PG-nøkkel	PGx939 ^{UL}
Trådløs PG-nøkkel	PGx929 ^{UL}
Trådløs PG-panikknøkkel	PGx938 ^{UL}
Trådløs PG-nøkkel, toknapps	PGx949 ^{UL}
Trådløs PG-innendørssirene	PGx901 ^{UL}
Trådløs PG-utendørssirene	PGx911 ^{UL}
Trådløs PG-repeater	PGx920 ^{UL}
Trådløs PG dør/vindukontakt	PGx975 ^{UL}
Trådløs PG dør/vindukontakt m/AUX	PGx945 ^{UL}

Sikkerhetsinstruksjer

- Denne utstyr må bare installeres av servicepersoner, (servicepersoner defineres som en person som har behørig teknisk opplæring og nødvendig erfaring for å kunne være klar over farer som denne personen kan utsettes for i utførelse av en oppgave og kan også utføre tiltak for å minimere risikoene til den personen eller andre personer). Det må installeres og brukes innen et miljø som gir en forurensningsgrad på maks 2 og overspenning kategori II.
- Tøren er alene ansvarlig for å instruere systembruker i forhold til sikkerhetsregler elektriske når du bruker et system som inkluderer dette utstyret, og også i forhold til hver av følgende: Ikke forsøk å reparere dette produktet.
 - Ikke forsøk å utføre service på dette produktet selv. Det er ingen deler som service kan utføres på Service må bare utføres av servicepersonale.
- Ved hjelp av tilstrekkelige festemidler (f.eks plast / metall ankere), sikre transceiver til bygningsstrukturen før spenningen.
- Intern og eksternt kabling for denne modulen skal plasseres, støttes, klemmes fast eller sikres på en måte som reduserer sannsynligheten for:
 - overdreven slitasje på kabelen og terminaltilkoblingene;
 - at koblingspunktene løsner eller;
 - at isolasjonen blir skadet.

Kun UL/ULC-listede enheter kan brukes i UL/ULC-listede installasjoner.

HSM2HOST9 er UL-listet for Innbrudd i kommersielle eiendommer, Brann i boligeiendommer, Innbrudd i boligeiendommer, Helse i private hjem, ULC-listet for Brann i boligeiendommer og Innbrudd i boligeiendommer:

UL1610 Innbruddsalarm-enheter med sentralstasjon

UL1023 Innbruddsalarm-enheter til boliger

UL985 Brannvarselsystem-enheter til boliger

UL1637 Signalutstyr for Helse i private hjem

ULC-S545-02 Kontrollenheter til brannvarslingssystemer for boliger

ORD-C1023-1974 Innbruddsalarmssystemenheter for boliger

UL 609 Lokale innbruddsalarmenheter og -systemer

UL365 Polititilkoblede innbruddsalarmenheter og -systemer

Innledning

HSM2HOSTx toveis trådløs sender/mottaker gir trådløse egenskaper til alarmkontrollere fra PowerSeries Neo, til modell HS2128, HS2064, HS2032 eller HS2016. HSM2HOST mottar signaler fra trådløse soner og trådløse nøkler, og gir informasjon til alarmkontrolleren den er koblet til. Denne veiledningen forklarer hvordan du installerer, programmerer og vedlikeholder HSM2HOST. Merk at kun én HSM2HOST eller ett RFK-tastatur kan registreres i alarmsystemet.

Før installasjon:

1. Planlegg plasseringen og kablingen for sikkerhetssystemet (se systemets installasjonsveiledning).
2. Installer kontrollpanelet og valgfrie moduler.
3. Monter alle trådløse enheter midlertidig på de ønskede plasseringene.

Oversikt over installasjonsprosessen

For å installere og sette opp HSM2HOST og trådløse enheter:

1. Monter og koble til HSM2HOST-modulen midlertidig (Se "Montere" på side 8).
2. Tildele HSM2HOST og det første trådløse tastaturet (Se "Tildele HSM2HOST" på side 8).
3. Kontroller RF-interferensen for plasseringen (Se "[804][801] Deteksjon av RF-blokking" på side 11).
4. Tildele trådløse enheter (Se "[804][000] Tildele trådløse enheter" på side 10).
5. Fullfør soneprogrammering og annen programmering i systemet (Se "Trådløs enhetsoppsett og programmering" på side 10).
6. Test plasseringen til alle de trådløse enhetene (Se "[904] Plasseringstest av trådløse enheter" på side 13).
7. Monter HSM2HOST og trådløse enheter permanent (Se "Permanent montering" på side 9).

Kontroller og indikatorer

Status-LEDer

LED-lysene foran på HSM2HOST gir tilbakemelding om installasjon, drift og problemløsning for enheten. LED-lysene fungerer som følger:

Rødt LED-lys	Drift
Oppstart av modul:	Lyser jevnt under oppstartsprosessen og slås så av.
Firmwareoppdatering:	Sakte blink = oppdatering pågår Raske blink = oppdatering mislyktes
Problemtilstand:	<ul style="list-style-type: none"> • Ingen feil: 1 raskt blink per 10. sekund. Hvis feiltilstander finnes, blinker det en serie blink hvert 2. sekund. Hver serie blink indikerer feil på denne måten: <ul style="list-style-type: none"> • 1 blink: modul ikke tildelt • 2 blink: ingen kontakt med modulen på over 60 sekunder • 3 blink: lav strømstyrke på Corbus • 8 blink: RF-interferens (blokkingstilstand)
Modulbekreftelse:	Blinker raskt under modulens bekreftelsesprosess.
Plasseringstest:	Lyser jevnt når plasseringen er dårlig. Av når plasseringen er god.
Grønt LED-lys	Drift
Plasseringstest:	Lyser jevnt når plasseringen er passende. Av når plasseringen er dårlig. Merk: For UL/ULC-listede systemer må signalet være «Sterkt». Se Signalstatus for trådløse enheter på side 10 for mer informasjon.

Sabotasje

HSM2HOST har separate, innebyggede sabotasjevarsler for vegg og innfatning. Sabotasjevarsel for innfatningen er deaktivert som standard på NA-versjonen (aktivert i EU-versjonen).

Seksjon [804][810] alternativ 3 aktiverer eller deaktiverer sabotasjevarsel for innfatningen. Aktiver eller deaktiver sabotasjevarselet for veggen ved å feste den brytbare veggbraketten godt til veggen med en av skruene som følger med.

Sabotasjevarselet for innfatningen aktiveres når innfatningen åpnes og deaktiveres når den lukkes.

Sabotasjevarselet for veggen sitter bak på enheten og trykkes inn av monteringsflatene når den er riktig installert. Hvis enheten fjernes, aktiveres sabotasjevarselet. Sørg for at monteringsflaten er glatt og fri for hindringer som kan blokkere tilgangen til enhetens bakside. Strømledninger skal ikke føres over eller bak modulen når den er montert.

Merk: De innebyggede sabotasjevarslene for vegg og innfatning må være installert og aktivert for UL/ULC-listede installasjoner av typen innbrudd i kommersielle/boligeiendommer.

Konfigurasjon og kabling

Denne seksjonen beskriver hvordan man konfigurerer og kabler HSM2HOST-modulen.

Montere

Merk: Monter HSM2HOST-mottaker og trådløse enheter permanent ETTER at du tester plasseringen til hver av enhetene (Se "[904] Plasseringstest av trådløse enheter" på side 13).

Finn et sted som er:

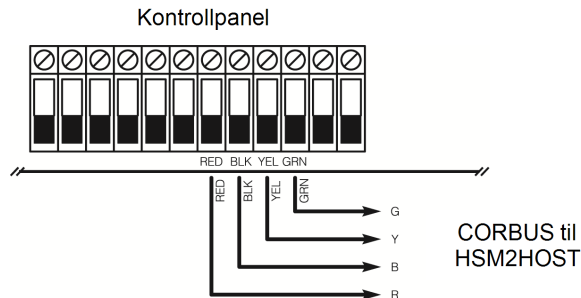
- tørt,
- der temperaturen er innenfor driftskravene,
- i sentrum for den planlagte plasseringen av alle trådløse enheter,
- så høyt oppe som mulig. Rekkevidden reduseres ved montering under bakkenivå,
- langt fra kilder til interferens, inkludert: elektronisk støy (datamaskiner, TV-er, elektriske motorer, hvitevarer, varmeovner og luftkondisjoneringsenheter), store metallgjenstander som luftkanaler og rør som kan skjerme de elektromagnetiske signalene,
- glatt og fri for hindringer som kan blokkere tilgangen til enhetens bakside.

Koble til HSM2HOST

Forsiktig: Fjern all strøm (vekselstrøm, likestrøm, telefonlinjer) fra systemet når du kobler moduler til Corbus.

Koble til HSM2HOST:

1. Koble strømmen fra alarmpanelet og koble HSM2HOST til den fire-leders Corbusen til alarmpanelet, som vist i figur 1.
2. Start opp (koble til strøm) systemet når kablingen er ferdig.



Figur: 1 Kablingsdiagram

Tildele HSM2HOST

HSM2HOST må tildeles i alarmpanelet før noen trådløse enheter kan registreres.

Når det påsettes strøm på alarmsystemet første gang, kan første tastatur eller HSM2HOST (hvis et trådløst tastatur brukes som første tastatur) kan registreres.

For å gjøre dette:

1. Når HSM2HOST kables til alarmpanelet og strømmen har blitt påsatt, skrur du på et trådløst tastatur.
2. Trykk på en knapp på tastaturet for å registrere det på HSM2HOST. HSM2HOST registreres deretter automatisk på alarmpanelet.

Som alternativ kan HSM2HOST tildeles i systemet når som helst ved å følge følgende prosedyre:

1. Gå til Installasjonsprogrammering seksjon [902][000] (Automatisk tildeling av alle moduler). Modulene blir automatisk funnet i følgende rekkefølge:
 - 1 – Tastaturer
 - 2 – Soneutvider

- 3 – Utdata-modul
- 4 – HSM2HOSTx
- 5 – Lydverifiseringsmodul
- 6 – Strømforsyning 1A

2. Trykk [*] for å registrere når systemet gir beskjed.

Eller en annen, alternativ metode,

- 1. Gå til Installasjonsprogrammering, seksjon [902][001] (Tildele moduler).
- 2. Tast inn serienummeret bak på modulen når systemet gir beskjed. Modulen er tildelt.

Slette HSM2HOST

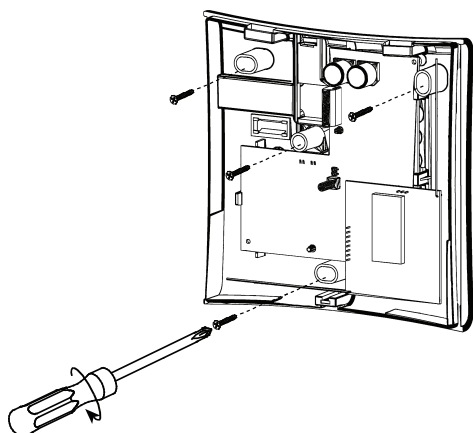
For å fjerne HSM2HOST fra systemet:

- 1. Gå til Installasjonsprogrammering, seksjon [902][106] (Slett HSM2HOSTx).
- 2. Trykk [*] for å slette.

Permanent montering

Når en passende plassering er valgt, monteres HSM2HOST som følger:

- 1. Trekk Corbus-ledningene gjennom hullene på baksiden av kabinettet.
- 2. Monter kabinettet fast i veggen med de tre skrueene som følger med.
- 3. For å aktivere sabotasjevarselet for veggen festes den brytbare veggbraketten godt til veggen med skruen som følger med.



Figur: 2 Montere HSM2HOST

Andre alternativer

De følgende handlingene kan utføres med HSM2HOST:

Del	Løsning
[902][106]	Slette HSM2HOST fra alarmsystemet.
[903][106]	Bekreft at HSM2HOST er tildelt.
[000][806]	Legg til en etikett som skal vises i LCD-tastaturer.
[900][461]	Vis modellinformasjon for HSM2HOST.

Trådløs enhetsoppsett og programmering

Denne delen beskriver hvordan man tildeler og programmerer trådløse enheter slik som kontakter, bevegelsessensorer og sirene på alarmpanelet.

[804][000] Tildele trådløse enheter

Så snart HSM2HOST er installert og tildelt på alarmpanelet, kan trådløse enheter tildeles på følgende måte:

1. Gå til Installasjonsprogrammering, seksjon [804][000]:
2. Når du blir bedt om det aktiverer du enten enheten (se enhetens installasjonsark) for å tildele øyeblikkelig, eller taster inn et ID-nummer for enheten. Gjør sistnevnte for å forhåndsregistrere enhetene og registrer dem senere på kundens sted. Alarmpanelet bestemmer hvilken type enhet som blir tildelt, og viser de relevante programmeringsalternativene.

Alternativer for trådløse enheter

Enhetsstype	Programmeringsalternativ
Seksjon	(01) Sonetype (02) Partisjonstildeling (03) Soneetikett
Trådløs nøkkel	(01) Partisjonstildeling (02) Brukeretikett
Sirene	(01) Partisjonstildeling (02) Sirenetikett
Repeater	(01) Repeater-etikett

3. Bruk rulle-tastene eller skriv inn korresponderende tall for å velge et valg.
4. Bla gjennom tilgjengelige valg, tast inn et nummer eller legg inn tekst etter behov.
5. Trykk på [*] for å godta og flytte til neste valg.
6. Når alle valgene er konfigurert, ber systemet om å registrere neste enhet.
7. Gjenta prosessen beskrevet over til alle trådløse enheter er registrert.

Merk: Konfigurasjonsalternativene ovenfor kan endres ved å bruke [804][911] Endre enhet.

[804][001]-[716] Konfigurasjon av trådløs enhet

For å konfigurere trådløse enheter:

1. Gå til Installasjonsprogrammering, seksjon [804] og velg så en av de følgende underseksjonene:
 - 001-128 – Konfigurer trådløse soner
 - 551-566 – Konfigurer trådløse sirener
 - 601-632 – Konfigurer trådløse nøkler
 - 701-716 – Konfigurer trådløse tastaturer
2. Velg enheten som skal konfigureres ved hjelp av bla-tastene, eller gå direkte til en spesifikk enhet ved å bruke en hurtigtast.
3. Bruk bla-tastene eller bruk en hurtigtast for å velge et konfigurasjonsalternativ for enheten. Se enhetens informasjonsark for detaljer.
4. Trykk på [*] for å godta og flytte til neste valg.
5. Når alle alternativene er konfigurert, går systemet tilbake til hovedmenyen for konfigurasjon.
6. Gjenta prosessen ovenfor for å konfigurere andre trådløse enheter.

[804][801] Deteksjon av RF-blokkering

Deteksjon av RF-blokkering (vedvarende, forstyrrende sendinger på radionettverket) kan skrues av eller på. Når det er på, vil RF-blokkering detekteres og rapporteres.

For å konfigurere RF-blokkering:

1. Gå til Installasjonsprogrammering seksjon [804][801] og velg så ett av de følgende alternativene:

00	Utkoplet	Deteksjon og rapportering av blokkering er aktivert/deaktivert Merk: Må være aktivert for UL/ULC-listede installasjoner.
01	UL 20/20-USA	Kontinuerlig RF-blokkering i 20 sekunder
02	EN 30/60-Europa	30 sekunder sammenlagt med blokkering i løpet av 60 sekunder
03	Klasse 6 30/60-Britisk	Som EN (30/60) men rapporteres bare hvis blokkeringens varighet overstiger 5 minutter

2. Trykk [*] for å godta valget.
3. Trykk [#] for å forlate seksjonen.

[804][802] Vindu for trådløs overvåking

Dette alternativet brukes til å programmere hvor lang tid en trådløs enhet kan mangle i systemet før en feiltilstand oppstår.

For EN-installasjoner må det velges enten 1 time eller 2 timer.

Når alternativ 06 brukes, som konfigurerer systemet til å generere feiltilstander etter at en enhet har vært fraværende i 24 timer, vil røykdetektorer generere en feiltilstand etter maks 18 timer når alternativet 200s overvåking er deaktivert.

For å programmere vindu for trådløs overvåking:

1. Gå til Installasjonsprogrammering, seksjon [804][802].
2. Velg ett av de følgende alternativene ved å bla til det eller å bruke hurtigtasten:
 - 00 – Deaktivert
 - 01 – Etter 1 time
 - 02 – Etter 2 time
 - 03 – Etter 4 time
 - 04 – Etter 8 timer
 - 05 – Etter 12 timer
 - 06 – Etter 24 timer
3. Trykk [*] for å godta valget.
4. Trykk [#] for å forlate seksjonen.

Merk: For installasjoner av typen UL innbrudd i boligeiendommer (UL1023), Helse i private hjem (UL1637) og ULC innbrudd i boligeiendommer (ULC/ORD-C1023), skal maksimalt vindu for overvåking være 24 timer.

For installasjoner av typen UL brann i boligeiendommer (UL985), skal maksimalt vindu for overvåking være 200s.

For UL innbrudd i kommersielle eiendommer (UL1610/UL365) og ULC brann i boligeiendommer (ULC-S545), skal maksimalt vindu for overvåking være 4 timer.

[804][810] Trådløst alternativ 1

For å programmere trådløse alternativer:

1. Gå til Installasjonsprogrammering, seksjon [804][810].
2. Velg ett av de følgende alternativene ved å bla til det eller å bruke hurtigtasten:

01	RF-overtredelse	På: systemet kan ikke armeres hvis en trådløs overvåking-feil har oppstått. En RF-overtredelsesproblemtilstand genereres. Av: trådløs overvåking-feil forhindrer ikke armering.
02	Trådløs overvåkings-/RF-blokkeringsalarm	På: hvis en overvåkings- eller blokkeringsfeil oppstår under helsikring, aktiveres sirenen og hendelsen logges og rapporteres. Av: overvåkings- eller RF-blokkeringsfeil når systemet er helsikret aktiverer ikke sirenen og blir ikke logget eller rapportert.
03	Trådløs sabotasje	På: modulsabotasje logges og rapporteres. Av: modulsabotasje logges og rapporteres ikke.
04	Brannovervåking	På: brannenheter overvåkes hvert 200. sekund. Hvis enheten ikke rapporterer innenfor dette vinduet, genereres det en overvåkingsfeil. Av: brannenheter følger overvåkingsvinduet som programmeres inn i seksjon 802, opptil maks 18 timer. Overvåkingsvinduet kan programmeres med en høyere verdi, men detektorene vil likevel vise feil etter 18 timer.

3. Trykk [*] for å godta valget, og [#] for å avslutte.

[804][841] Bevegelseskameraer

For å programmere bevegelseskameraer:

1. Gå til Installasjonsprogrammering, seksjon [804][841].
2. Velg ett av de følgende alternativene ved å bla til det eller å bruke hurtigtasten:

[001]	Visuell verifisering	På: alarmer utløser bildeopptak fra PIR-kameraer Av: alarmer utløser ikke bildeopptak fra PIR-kameraer
[002]	Tidsvindu for visning	01 Alarm + 5 Minutter 02 Alarm + 15 minutter 03 Alarm + 1 time
[003]	Vis andre alarmer	01 Branntast aktivert/deaktivert 02 Trussel aktivert/deaktivert 03 Nødknapp aktivert/deaktivert 04 Panikknapp aktivert/deaktivert

[804][901]-[905] Slette trådløse enheter

For å slette trådløse enheter:

1. Gå til Installasjonsprogrammering, seksjon [804] og velg så en av de følgende underseksjonene:
 - [901] – Slett trådløse soneenheter
 - [902] – Slett trådløs nøkkel
 - [903] – Slett sirener
 - [904] – Slett repeatere
 - [905] – Slett tastaturer
2. Velg en enhet som skal slettes med bla-tastene, eller gå direkte til en spesifikk enhet ved å bruke en hurtigtast.
3. Trykk [*] for å slette eller [#] for å avslutte.

[804][921]-[925] Erstatte trådløse enheter

Bruk dette alternativet for å erstatte en trådløs enhet som er tildelt i systemet med en annen enhet av samme type og beholde konfigurasjonen til originalen. Den defekte enheten må ikke slettes.

For å reparere en trådløs enhet:

1. Gå til Installasjonsprogrammering, seksjon [804] og velg så en av de følgende underseksjonene:
 - [921] – Erstatt trådløs sone-enheter
 - [922] – Erstatt trådløse nøkler
 - [923] – Erstatt sirener
 - [924] – Erstatt repeater
 - [925] – Erstatt tastatur
2. Trykk [*] for å velge en underseksjon. Den første tilgjengelige enheten vises.
3. Velg en enhet som skal erstattes med bla-tastene eller gå til en spesifikk enhet ved å bruke en hurtigtast.
4. Trykk [*]. Når du blir bedt om det, aktiverer du enheten (full tildeling) eller angir enhetens ID (før-tildeling). En melding vises for å bekrefte tildelingen.

[804][990][001 – 005] Vis alle enheter

Bruk denne seksjonen for å se over trådløse enheter som er tildelt i systemet og vise serienumre som hører til hver enhet.

For å vise informasjon om trådløse enheter:

1. Gå til Installasjonsprogrammering, seksjon [804][990] og velg så en av de følgende underseksjonene:
 - [001] – Alle soner
 - [002] – Repeatere
 - [003] – Sirener
 - [004] – Trådløse nøkler
 - [005] – tastaturer
2. Press [*] for å velge en type trådløs enhet. Den første tilgjengelige enheten vises.
3. Bruk bla-tastene for å vise de tildelte trådløse enhetene.

Merk: Dette alternativet støttes ikke fullstendig av LED- og ICON-tastaturer.

[804][999] Tilbakestill til fabrikkinnstillingene

Når dette alternativet velges, tilbakestilles HSM2HOST-programmeringen til standard fabrikkinnstillinger.

[904] Plasseringstest av trådløse enheter

Denne testen brukes for å bestemme RF-signalstatus for trådløse enheter, og kan utføres på et tastatur eller ved hver enkelt enhet. Disse instruksjonene gjelder testing på tastaturet. For instruksjoner om plasseringstest på enhetene, kan du referere til installasjonsarket som fulgte med det trådløse utstyret. De følgende testmodusene er tilgjengelige:

[904][001]-[128]	Test trådløse soner	Test trådløse enheter enkeltvis per sone. Soner med forsvinningskontakter må aktiveres før de kan plasseringstestes.
[904][521]-[528]	Test alle repeatere	Test hver av de tildelte trådløse repeaterene. 521-528 for repeatere 1-8
[904][551]-[566]	Test alle sirener	Test hver av de tildelte trådløse sirenene. 551-566 for sirene 1-16
[904][601]-[632]	Test alle trådløse nøkler	Test alle individuelle trådløse nøkler. Når du er inne i denne seksjonen, trykker du en knapp på den trådløse nøkkelen for å starte testen. 601-632 for trådløs nøkkel 1-32.
[904][701]-[716]	Test alle tastaturer	Test hvert av de tildelte tastaturene. 701-716 for tastatur 1-16

Det gis to testresultater:

- 24-timer: Gjennomsnittlig resultat for signalstyrken i en 24-timers periode.
- Nå: Signalstatusresultatene for den gjeldende testen.

En blinkende Problem-LED-lampe indikerer RF-forstyrrelse. De følgende statusindikatorene kan vises:

LCD	Icon*	LED+	Status
Sterk	1	9	Sterk signalstyrke
Bra	2	10	God signalstyrke
Dårlig	3	11	Dårlig signalstyrke
Ingen test	5	13	Vises som Nå-resultatet hvis ingen test ble utført
Ingen test	5	13	Vises alltid som 24-timers resultat ved test av trådløse nøkler

*For Icon-tastaturer indikerer 1. siffer 24-timers testresultater og 2. siffer Nå-testresultater.

+ For LED-tastaturer indikerer 1. siffer 24-timers testresultater og 2. siffer Nå-testresultater.

Programmeringsskjemaer

Bruk disse sidene for å stille inn egendefinerte programmeringsalternativer (Installatørprogrammering: [*] [8]).

[902]	Tildele moduler	000 - Auto tildeling
		001 - Tildel moduler
		002 - Modulspor-tildeling (LED/ICON)
		003 - Modulspor-tildeling (kun LED)
	Slett modul	101 - Slett tastaturer
		102 - Slett soneutvider
		103 - Slett utgangsutvider
		106 - Slett HSM2HOST
		108 - Slett lydverifisering
		109 - Slett strømforsyning
[903]	Bekreft modulen	001 - Bekreft tastaturet
		002 - Bekreft soneutvider
		003 - Bekreft utgangsutvider
		006 - Bekreft HSM2HOST
		008 - Bekreft lydverifisering
		009 - Bekreft strømforsyning

Etikettprogrammering

[000] Moduletiketter

[801]	Tastaturetikett (1 x 14 tegn)	
	001:	009:
	002:	010:
	003:	011:
	004:	012:
	005:	013:
	006:	014:
	007:	015:
	008:	016:

[802]	Soneutvider-etikett (1 x 14 tegn)	
	001:	009:
	002:	010:
	003:	011:
	004:	012:
	005:	013:
	006:	014:
	007:	015:
	008:	016:

[803]	Utgangsutvider-etikett (1 x 14 tegn)	
	001:	009:
	002:	010:
	003:	011:
	004:	012:
	005:	013:
	006:	014:
	007:	015:
	008:	016:

[806]	HSM2HOST-etikett (1 x 14 tegn)	
	01:	

[809]	HSM2300 Strømforsyning-etikett (1 x 14 tegn)	
	01:	
	02:	
	03:	
	04:	

[810]	HSM2204 Etikett for sterkstrøm-utgang (1 x 14 tegn)	
	01:	
	02:	
	03:	
	04:	

[820]	Sirene-etiketter (1 x 14 tegn)
	01:
	02:
	03:
	04:
	05:
	06:
	07:
	08:

[821]	Repeater-etiketter (1 x 14 tegn)
	01:
	02:
	03:
	04:
	05:
	06:
	07:
	08:

[804] Trådløs programmering

[000]	Tildel trådløse enheter
	Seksjon
	Trådløs nøkkel
	Sirene
	Tastatur
	Repeater

[804][000] Tildele trådløse enheter – Trådløse nøkler

Nøkkelnr.	Partisjonsnr.	Bruker	Etikett	Nøkkelnr.	Partisjonsnr.	Bruker	Etikett
1				17			
2				18			
3				19			
4				20			
5				21			
6				22			
7				23			
8				24			
9				25			
10				26			
11				27			
12				28			
13				29			
14				30			
15				31			
16				32			

[804][000] Tildele trådløse enheter – Trådløse sirener

WLS-sirenenr.	Partisjonsnr.	Sireneetikett	WLS-sirenenr.	Partisjonsnr.	Sireneetikett
1			9		
2			10		
3			11		
4			12		
5			13		
6			14		
7			15		
8			16		

[804][000] Tildele trådløse enheter – Trådløse tastaturer

WLS-tastaturnr.	Tastaturtildelin- g	Tastaturetiket- t	WLS-tastaturnr.	Tastaturtildelin- g	Tastaturetiket- t
1			9		
2			10		
3			11		
4			12		
5			13		
6			14		
7			15		
8			16		

[804][000] Tildele trådløse enheter – Trådløse repeatere

Repeaternr.	Repeater-etikett
1	
2	
3	
4	
5	
6	
7	
8	

[804][001]-[128] Konfigurere trådløse soner 1-128 (kopier ved behov)

Seksjonnr.:			
Skru alternativer av/på			
	[001] Enhetsalternativer		[003] Avslutning ved høy trafikk
✓	01 – Alarm-LED	✓	01 – Ikke aktiv
✓	02 – Reed-bryter		02 – Ja - ingen forsinkelse
	03 – Ekstern inndata på		03 – Ja - 5 sek. forsinkelse
✓	04 – Overvåking		04 – Ja - 15 sek. forsinkelse
	05 – Ikke brukt		05 – Ja - 30 sek. forsinkelse
	06 – Ikke brukt		06 – Ja - 1 min. forsinkelse
	07 – Ikke brukt		07 – Ja - 10 min. forsinkelse
	08 – Ikke brukt		08 – Ja - 20 min. forsinkelse
	09 – Støt-akkumulator		09 – Ja - 15 sek. forsinkelse
	10 – Ikke brukt		10 – Ja - 60 min. forsinkelse
✓	11 – 24 timer/natt		[004] Lysstyrke for bilde
	12 – Piezo-sirene		01 – Bildelysstyrke -3
	13 – Ikke brukt		02 – Bildelysstyrke -2
✓	14 – Brannalarm		03 – Bildelysstyrke -1
	15 – Ikke brukt	✓	04 – Bildelysstyrke 0
	16 – Ikke brukt		05 – Bildelysstyrke +1
	[002] Sone-EOL		06 – Bildelysstyrke +2
	00 – Deaktiver		07 – Bildelysstyrke +3
✓	01 – Enkel EOL		
	02 – Normalt åpen		
	03 – Vanligvis lukket		
	04 – Dobbelt EOL		

[804][551]-[556] Konfigurere trådløse sirener 1-16 (kopier ved behov)

	[005] Bildekontrast		[016] Hendelsesteller
	01 – Bildekontrast -3		001-002 (Standard: 002)
	02 – Bildekontrast -2		[011] Kameravekslere
	03 – Bildekontrast -1	✓	01 – Farge
	04 – Bildekontrast 0	✓	02 – Høy oppløsning
	05 – Bildekontrast +1		03 – Lav kvalitet
	06 – Bildekontrast +2		04 – Mikrofon
	07 – Bildekontrast +3		09 – Vekselstrøm
	[006] Deteksjonsrekkevidde		[018] Følsomhet for støt
	01 – Lav følsomhet		001-019 (Standard: 008)
	02 – Mid følsomhet		[019] Høy temp. Advarsel
✓	03 – Høy følsomhet		+/- 000-999 (Standard:999c)
	[007] Deteksjonsfølsomhet		[020] Høy temp. Alarm
	01 – Lav følsomhet		+/- 000-999 (Standard:999c)
✓	02 – Mid følsomhet		[021] LavTemp. Advarsel
	03 – Høy følsomhet		+/- 000-999 (Standard:999c)
	03 – UL-standard		[019] Lav temp. Alarm
			+/- 000-999 (Standard:999c)

[804][551]-[556] Konfigurere trådløse sirener 1-16 (kopier ved behov)

Seksjon #			
Skrue alternativer av/på			
	[000] Partisjonstildeling	1 2 3 4 5 6 7 8	
	[001] Enhetsvekslere	[002] Strobe-alarm	[004] Sirenepip
✓	01 – Brannalarm	01 – Deaktivert	01 – Deaktivert
✓	02 – Gass/CO-alarm	✓ 02 – Timer begrenset	✓ 02 – Kun summer
✓	03 – Innbruddsalarm	03 – Enhet desarmert	03 – Kun strobe
✓	04 – Vann Alarm	[003] Inngang/utgang varselpip	04 – Varsellyd/strobe
	05 – Ikke brukt	✓ 01 – Deaktivert	[005] Varslingsvolum
	06 – Auto temp. alarm	02 – Aktivert	01 – Lav
	07 – Aktivitets-LED	03 – Deaktivert forbli	✓ 02 – Medium
	08 – Ikke brukt		03 – Høy
	09 – Vekselstrøm		

Seksjon #				
Skru alternativer av/på				
	[000] Partisjonstildeling		1 2 3 4 5 6 7 8	
	[001] Enhetsvekslere		[002] Strobe-alarm	[004] Sirenepip
✓	01 – Brannalarm		01 – Deaktivert	01 – Deaktivert
✓	02 – Gass/CO-alarm	✓	02 – Timer begrenset	✓ 02 – Kun summer
✓	03 – Innbruddsalarm		03 – Enhet desarmert	03 – Kun strobe
✓	04 – Vann Alarm		[003] Inngang/utgang varselpip	04 – Varsellyd/strobe
	05 – Ikke brukt	✓	01 – Deaktivert	[005] Varslingsvolum
	06 – Auto temp. alarm		02 – Aktivert	01 – Lav
	07 – Aktivitets-LED		03 – Deaktivert forbli	✓ 02 – Medium
	08 – Ikke brukt			03 – Høy
	09 – Vekselstrøm			

[804][601]-[632] Konfigurere trådløse nøkler (kopier ved behov)

[000] Partisjonstildeling for trådløse nøkler (Standard: 01)

[001]-[005] Programmering av knapper for trådløse nøkler (Standard: Nøkkel 1: 04, Nøkkel 2: 03, Nøkkel 3: 01, Nøkkel 4: 52, Nøkkel 5: 21)

[011] Veksling mellom trådløse nøkkelenheter (Standard: 01)

[020] Brukertildeling for trådløse nøkler (Standard: 00 – ikke tildelt)

Tilgjengelige programmeringsalternativer:			
00 – Deaktivert (null)	06- Kiming På/Av	16- Hurtigutgang	29- Hent siste forbikoblingsgruppe
01 – Desarmer	07- Systemtest	17- Armer indre	33- Hent siste forbikobling
02- Umiddelbar deltilkobling	09- Nattsikring	21- Kommand Utgang 1	51- [M] Nøkkelalarm
03- Delsikring	12- Felles deltilkobling	22- Kommand Utgang 2	52- [P] Nøkkelalarm
04- Helsikring	13- Felles heltilkobling	23- Kommand Utgang 3	
05- [*][9] Ingen inngang	14- Global deaktivering	24- Kommand Utgang 4	

[601]-[632] Trådløs nøkkel 1-32

[804]-[701]-[716] Programmere trådløse tastaturer (kopier ved behov)

Trådløs nøkkelnr.	Partisjon	Knapp	Overvåking	Ja	Nei	Brukernummer
	1 2 3 4 5 6 7 8	1: 2: 3: 4: 5			✓	
Trådløs nøkkelnr.	Partisjon	Knapp	Overvåking	Ja	Nei	Brukernummer
	1 2 3 4 5 6 7 8	1: 2: 3: 4: 5			✓	
Trådløs nøkkelnr.	Partisjon	Knapp	Overvåking	Ja	Nei	Brukernummer
	1 2 3 4 5 6 7 8	1: 2: 3: 4: 5			✓	
Trådløs nøkkelnr.	Partisjon	Knapp	Overvåking	Ja	Nei	Brukernummer
	1 2 3 4 5 6 7 8	1: 2: 3: 4: 5			✓	
Trådløs nøkkelnr.	Partisjon	Knapp	Overvåking	Ja	Nei	Brukernummer
	1 2 3 4 5 6 7 8	1: 2: 3: 4: 5			✓	

[804]-[701]-[716] Programmere trådløse tastaturer (kopier ved behov)

Tastaturnr.					
[000]	Partisjonstildeling		00 – Global		03 – Partisjon 3
		✓	01 – Partisjon 1		04 – Partisjon 4
			02 – Partisjon 2		05 – Partisjon 5

Programmeringsalternativer for funksjonstaster:

00 - Null-nøkkel	13 - Felles heltilkobling	31 - Lokal PGM aktiv	61 - Partisjonsvalg 1
02 - Umiddelbar deltilkobling	14 - Global deaktivering	32 - Forbikoblingsmodus	62 - Partisjonsvalg 2
03 – Delsikring	16 - Hurtigutgang	33 - Hent siste forbikobling	63 - Partisjonsvalg 3
04 - Helsikring	17 - Armer indre	34 -	64 - Partisjonsvalg 4
05 - [*][9]Ingen inngangsarmering	21 - Kommandoutgang 1	35 - Brukerprogrammering	65 - Partisjonsvalg 5
06 - Kiming På/Av	22 - Kommandoutgang 2	36 - Brukerfunksjoner	66 - Partisjonsvalg 6
07 - Systemtest	23 - Kommandoutgang 3	37 - Reaktivere soner for helsikring/delsikring/natt	67 - Partisjonsvalg 7
09 - Nattsikring	24 - Kommandoutgang 4	38 - Tid/dato-programmering	68 - Partisjonsvalg 8
11 - Bortetilkobling ingen inngang	29 - Hent siste forbikoblingsgruppe	39 - Feilvisning	
12 - Felles deltilkobling	30 - Hurtigforbikobling	40 - Alarmminne	
Funksjonstast:	[001] – Nøkkel 1: (Standard: 03)	[003] – Nøkkel 3: (Standard: 06)	[005] – Nøkkel 5: (Standard: 16)
	[002] – Nøkkel 2: (Standard: 04)	[004] – Nøkkel 4: (Standard: 22)	
[011] Tastatur I/O (sonenummer eller utgangsnummer; 3-sifret desimaltall; Standard: 000)			
[012] Lokal PGM-utgang timer:		Pulstid (Standard: 00 minutter): Pulstid (Standard: 05 minutter):	
[021] Tastaturalternativ 1	✓	01 – [F] nøkkel aktivert	
	✓	02 – [M] nøkkel aktivert	
	✓	03 – [P] nøkkel aktivert	
	✓	04 – Vis kode eller X-er	
[022] Tastaturalternativ 1	✓	01 – Lokal klokkevisning	
		02 – Lokal klokke 24 timer	
	✓	03 – Bla i autoalarmer	
	✓	05 – Strøm LED	
	✓	06 – Power LED AC Present	
	✓	07 – Alarmer vises når armert	
	✓	08 – Bla automatisk i åpne soner	
[023] Tastaturalternativ 3		01 – Armert LED strømsparing	
	✓	02 – Tastaturstatus viser armeringsmodus	
		03 – 5. terminal er PGM-utgang/sonerinngang	
		07 – Lokal visning av temperatur	
		08 – Lav temperatur-advarsel	
[030] LCD-melding:			
[031] Varighet på nedlastet LCD-melding (3-sifret desimal; 000-255; standard: 000):			
[041] Inngang for innendørs temperatursone (3-sifret desimal; 000-128; standard: 000):			
[042] Inngang for utendørs temperatursone (3-sifret desimal; 000-128; standard: 000):			

[101]-[128] Dørklokkepip:		00 – Deaktivert
	✓	01 – 6 pip
		02 – Bing Bong
		03 – Ding Dong
		04 – Alarmtone
		05 – Sonenavn

Sonetildeling dørklokker:

1 ____	2 ____	3 ____	4 ____	5 ____	6 ____	7 ____	8 ____	9 ____	10 ____
11 ____	12 ____	13 ____	14 ____	15 ____	16 ____	17 ____	18 ____	19 ____	20 ____
21 ____	22 ____	23 ____	24 ____	25 ____	26 ____	27 ____	28 ____	29 ____	30 ____
31 ____	32 ____	33 ____	34 ____	35 ____	36 ____	37 ____	38 ____	39 ____	40 ____
41 ____	42 ____	43 ____	44 ____	45 ____	46 ____	47 ____	48 ____	49 ____	50 ____
51 ____	52 ____	53 ____	54 ____	55 ____	56 ____	57 ____	58 ____	59 ____	60 ____
61 ____	62 ____	63 ____	64 ____	65 ____	66 ____	67 ____	68 ____	69 ____	70 ____
71 ____	72 ____	73 ____	74 ____	75 ____	76 ____	77 ____	78 ____	79 ____	80 ____
81 ____	82 ____	83 ____	84 ____	85 ____	86 ____	87 ____	88 ____	89 ____	90 ____
91 ____	92 ____	93 ____	94 ____	95 ____	96 ____	97 ____	98 ____	99 ____	100 ____
101 ____	102 ____	103 ____	104 ____	105 ____	106 ____	107 ____	108 ____	109 ____	110 ____
111 ____	112 ____	113 ____	114 ____	115 ____	116 ____	117 ____	118 ____	119 ____	120 ____
121 ____	122 ____	123 ____	124 ____	125 ____	126 ____	127 ____	128 ____		

[804][801] Deteksjon av blokkering			[804][802] Overvåkingsvindu			[804][810] Trådløst alternativ		
UL	EN		UL	EN	Utkoplet	UL	EN	
		Utkoplet			Etter 1 timer			1 – RF-overtredelse sabotasje
✓		UL – UL 20/20		✓	Etter 2 timer			2 – Savnet/blokkering alarm
	✓	EN 30/60			Etter 4 timer			3 – Trådløs sabotasje
		Klasse 6 (30/60)			Etter 8 timer			4 – 200s brannovervåking
					Etter 12 timer			
			✓		Etter 24 timer			

[804][841] Bevegelseskameraer

001 Visuell verifisering		01 – Deaktivert
	✓	02 – Aktivert
002 Tidsvindu for visning	✓	01 – Alarm + 5 Minutter
		02 – Alarm + 15 Minutter
		03 – Alarm + 1 time
003 Vis andre alarmer	✓	01 – Brannalarm
	✓	02 – Trussel alarm
	✓	03 – Trygghetsalarm
		04 – Trygghetsalarm

[804][901]-[905] Slette trådløse enheter

[901]	Slett soner
[902]	Slett trådløs nøkkel
[903]	Slett sirener
[904]	Slett repeater
[905]	Slett tastaturer

[804][921]-[925] Erstatte trådløse enheter

[921]	Erstatt soner
[922]	Erstatt trådløse nøkler
[923]	Erstatt sirener
[924]	Erstatt repeater
[925]	Erstatt tastatur

[804][990] Vis alle enheter

[001]	Vis alle soner
[002]	Vis alle repeater
[003]	Sirener
[004]	Trådløse nøkler
[005]	Tastaturer

EU samsvarserklæring

Dette produktet oppfyller kravene for utstyr av Klasse II, grad 2, i henhold til EN50131-1: 2006+A1:2009, EN50131-5-3:2005+A1:2008.

Merk: For EN50131 kompatible installasjoner bare har inntrenging del av alarmsystemet blitt undersøkt. Brannalarm og Auxiliary (Medical) Alarmfunksjoner ble ikke inkludert i evalueringen av dette produktet under kravene i de nevnte standarder. Utgangsmodul modell HSM2HOST8 er sertifisert av Telefication i henhold til EN50131-1:2006 + A1:2009 and EN50131-5-3:2005 +A1:2008 for grad 2, klasse II når den installeres.

© 2014 Tyco Security Products. Alle rettigheter reservert.

Varemerkene, logoene og servicemerkene vist i dette dokumentet er registrert i USA [eller andre land]. Ethvert misbruk av varemerkene er streng forbudt, og Tyco International Ltd. vil aggressivt bevare sine intellektuelle eiendomsrettigheter så langt loven tillater det, inkludert rettslige skritt dersom nødvendig. Alle varemerker som ikke eies av Tyco International Ltd. er eiendom for deres respektive eiere, og brukes med tillatelse eller i henhold til gjeldende lovverk. Produktfunksjoner og spesifikasjoner kan endres uten forvarsel. Faktiske produkter kan avvike fra bilder

. Ikke alle produkter har alle egenskaper. Tilgjengelighet varierer i henhold til region; kontakt din salgsrepresentant.

Hereby, DSC, declares that this device is in compliance with the essential requirements and other relevant provisions of Directive 1999/5/EC.

The complete R&TTE Declaration of Conformity can be found at http://www.dsc.com/listings_index.aspx

(CZE) DSC jako výrobce prohlašuje, že tento výrobek je v souladu se všemi relevantními požadavky směrnice 1999/5/EC.

(DAN) DSC erklærer herved at denne komponenten overholder alle vigtige krav samt andre bestemmelser gitt i direktiv 1999/5/EC.

(DUT) Hierbij verklaart DSC dat dit toestel in overeenstemming is met de eisen en bepalingen van richtlijn 1999/5/EC.

(FIN) DSC vakuuttaa laitteen täyttävän direktiivin 1999/5/EC olennaiset vaatimukset.

(FRE) Par la présente, DSC déclare que ce dispositif est conforme aux exigences essentielles et autres stipulations pertinentes de la Directive 1999/5/EC.

(GER) Hierdurch erklärt DSC, daß dieses Gerät den erforderlichen Bedingungen und Voraussetzungen der Richtlinie 1999/5/EC entspricht.

(GRE) Δια του παρόντος, η DSC, δηλώνει ότι αυτή η συσκευή είναι σύμφωνη με τις ουσιαστικές απαιτήσεις και με όλες τις άλλες σχετικές αναφορές της Οδηγίας 1999/5/EC.

(ITA) Con la presente la Digital Security Controls dichiara che questo prodotto è conforme ai requisiti essenziali ed altre disposizioni rilevanti relative alla Direttiva 1999/05/CE.

(NOR) DSC erklærer at denne enheten er i samsvar med de grunnleggende krav og øvrige relevante krav i direktiv 1999/5/EF.

(POL) DSC oświadcza, że urządzenie jest w zgodności z zasadniczymi wymaganiami oraz pozostałymi stosownymi postanowieniami Dyrektywy 1999/5/WE.

(POR) Por este meio, a DSC, declara que este equipamento está em conformidade com os requisitos essenciais e outras determinações relevantes da Directiva 1999/5/EC.

(SPA) Por la presente, DSC, declara que este equipo está en conformidad con los requisitos esenciales y otros requisitos relevantes de la Directiva 1999/5/EC.

(SWE) DSC bekräftar härmed att denna apparat uppfyller de väsentliga kraven och andra relevanta bestämmelser i Direktivet 1999/5/EC.