

9 LED-INDIKERING

	CDX-AM	CDX-NAM	CDX-DAM
	Röd	Blinkar	Ljus
	<input type="checkbox"/>	<input type="checkbox"/>	<input type="checkbox"/>
			AV
	<input type="checkbox"/>	<input type="checkbox"/>	<input type="checkbox"/>
DETEKTORSKICK	LED-INDIKATOR		
Uppvärmning		Blinkar i ungefär 60 sek.	
Larm		Tänds i 2 sek.	
Problem utmatning	Antimaskning detektering	x3 gånger	Blinkar 3 gånger och släcks i 3 sek., och upprepar.
	Lokalt självtest	x4 gånger	Blinkar 4 gånger och släcks i 3 sek., och upprepar.
	Fjärrstyrt självtest	x5 gånger	Blinkar 5 gånger och släcks i 3 sek., och upprepar.
	Lågspännings detektering	x5 gånger	Blinkar 5 gånger och släcks i 3 sek., och upprepar.

	CDX-AM	CDX-NAM	CDX-DAM
	Gul Röd Grön	Blinkar	Ljus
	<input type="checkbox"/>	<input type="checkbox"/>	<input type="checkbox"/>
			AV
	<input type="checkbox"/>	<input type="checkbox"/>	<input type="checkbox"/>
DETEKTORSKICK	LED-INDIKATOR		
Uppvärmning		Blinkar i ungefär 60 sek.	
Larm		Tänds i 2 sek.	
PIR-detektering		Den gröna tänds i 2 sek.	
MV-detektering		Den gula tänds i 2 sek.	
Problem utmatning	Antimaskning detektering	x3 gånger	Blinkar 3 gånger och släcks i 3 sek., och upprepar.
	Lokalt självtest	x4 gånger	Blinkar 4 gånger och släcks i 3 sek., och upprepar.
	Fjärrstyrt självtest	x5 gånger	Blinkar 5 gånger och släcks i 3 sek., och upprepar.
	Lågspännings detektering	x5 gånger	Blinkar 5 gånger och släcks i 3 sek., och upprepar.

10 SPECIFIKATIONER

Modell	CDX-NAM	CDX-AM	CDX-DAM
Detekteringsmetod	Passiv infraröd		Passiv infraröd och mikrovåg
Detektor standard	EN50131-2-2 (Grad 3)		EN50131-2-4 (Grad 3)
Metod för maskningsdetektering	AIR-typ		
PIR-täckning [detekteringszoner]	24 m x 2 m . smal [20 zoner]	15 m x 15 m . 85° bred [82 zoner]	
Strömförsörjning	9-18 VDC		
Nuvarande förbrukning	17 mA (normal) / 20 mA (max.) vid 12 VDC	19 mA (normal) / 26 mA (max.) vid 12 VDC	
Larmutmatning	N.C. 28 VDC 0,2 A max.		
Sabotageutmatning	N.C. öppnas när höljet tas bort eller vägg sabotagekontakten aktiveras. 28 VDC 0,1 A max.		
Problem utmatning	N.C. 28 VDC 0,2 A max.		
Drifttemperatur	-10°C - +50°C		
Omgivande luftfuktighet	95% max.		
RF-störningar	Inget larm 10 V/m		
Monteringshöjd	1,8 - 2,4 m .		
Vikt	180 g		
Mått (HxBxD)	140 x 70 x 52,3 mm		

* Specifikationer och design kan ändras utan föregående meddelande.

TILLVAL

- FA-1W: Fästkonsole för vägg justerbar ±45° (horisontellt), 0-20° (vertikalt nedåt)
- FA-3: Konsole för kompakt vägg och tak justerbar ±45° (horisontellt), 0-10° (vertikalt nedåt)
- PEU: EOL-resistorenhet med stickkontakt Fråga din återförsäljare om mer information om tillgänglig typ.

UPPFYLLANDE

- CDX-serien uppfyller följande direktiv/standarder.
Direktiv: EMC-direktiv 2004/108/EG
Tillämpade standarder: EN 50130-4: 2011 +A1: 1998 +A2: 2003 EN 55022: 2006
- EN50131-1 Grader och miljöklass:
Säkerhetsgrad 3 och miljöklass II.
Tillämpade standarder: EN 50131-2-2 (CDX-NAM/CDX-AM) EN 50131-2-4 (CDX-DAM)
Testad och certifierad av Telefication.
larm klass 3, miljö klass II
- CDX DAM uppfyller även följande direktiv/standarder markerade **CE0560** Klass II,
Direktiv: R&TTE Direktiv 1999/5/EG
Tillämpade standarder: EN 300 440-1: 2009 EN 300 440-2: 2009 EN 301 489-1: 2008 EN 301 489-3: 2002 EN 50371: 2002 EN 60950-1: 2006 +A11: 2009

Följande tabell indikerar de områden där utrustningen är avsedd att användas och alla kända begränsningar. För länder som inte finns med i denna lista, kontakta ansvarig spektrumhanteringsförmedling.

Land för avsedd användning	Begränsningar	Land för avsedd användning	Begränsningar
Österrike	9,900 GHz	Luxemburg	10,525 GHz
Belgien	10,525 GHz	Nederländerna	10,525 GHz
Danmark	10,525 GHz	Spanien	10,525 GHz
Finland	9,900 GHz	Sverige	10,525 GHz
Frankrike	10,587 GHz	Storbritannien	10,587 GHz
Grekland	10,525 GHz	Andra icke-EU: Island	10,525 GHz
Irland	10,587 GHz	Norge	10,525 GHz
Italien	10,525 GHz	Schweiz	10,525 GHz

PD6662: 2010

FCC ID: DC9 OPMW IC: 4012A-OPMW

This device complies with Part 15 of the FCC Rules. Operation is subject to the following two conditions:

- (1) This device may not cause harmful interference.
- (2) This device must accept any interference received, including interference that may cause undesired operation.

OBS!

CDX-serien är bara en del av ett komplett system, därför kan vi inte acceptera fullt ansvar för eventuella skador eller andra konsekvenser som härrör från ett intrång.



OPTEX CO., LTD. (JAPAN)
(ISO9001 Certified) (ISO14001 Certified)
5-8-12 Ogoto Otsu Shiga 520-0101 JAPAN
TEL: +81-77-579-8670 FAX: +81-77-579-8190
URL: http://www.optex.co.jp/e/

OPTEX INCORPORATED (USA)
TEL: +1-909-993-5770
Tech: (800)966-7839
URL: http://www.optexamerica.com/

OPTEX (EUROPE) LTD. (UK)
TEL: +44-1628-631000
URL: http://www.optex-europe.com/

OPTEX SECURITY SAS (FRANCE)
TEL: +33-437-55-50-50
URL: http://www.optex-security.com/

OPTEX SECURITY Sp.z o.o. (POLAND)
TEL: +48-22-598-05-55
URL: http://www.optex.com.pl/

OPTEX KOREA CO., LTD. (KOREA)
TEL: +82-2-719-5971
URL: http://www.optexkorea.com/

OPTEX (DONGGUAN) CO., LTD.
SHANGHAI OFFICE (CHINA)
TEL: +86-21-34600673
URL: http://www.optexchina.com/



No.59-1900-4

INSTALLATIONSINSTRUKTIONER



Grad 3 INOMHUSDETEKTOR CDX serien

- 15 m Vidvinkel med nedåtområde (CDX-AM/CDX-DAM)
- 24 m Lång räckvidd (CDX-NAM)
- Respekterad dubbelledande avskärmning (CDX-AM/CDX-NAM) - Extremt hög ljus- och RFI-immunitet
- Extremt motståndskraftig mikrovågsmodul (CDX-DAM)
- EOL-resistorer med stickkontakt (TILLVAL)
- Avancerad teknologi för antimaskning med IR-strålning

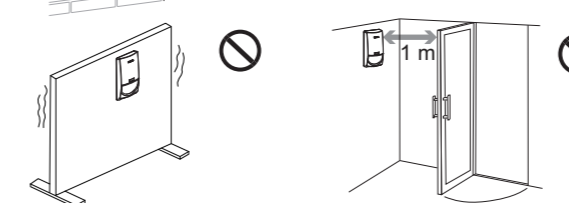
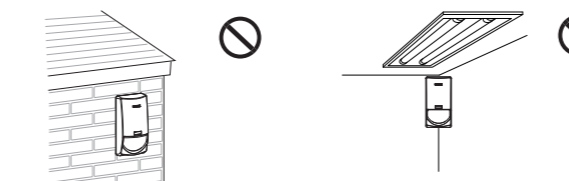
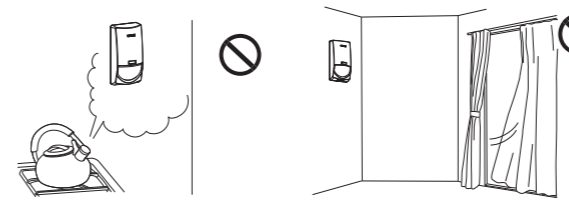
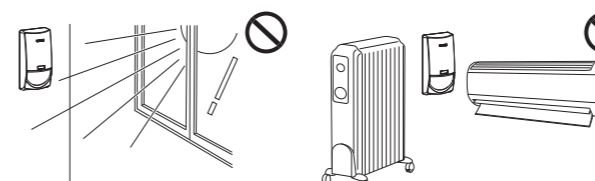
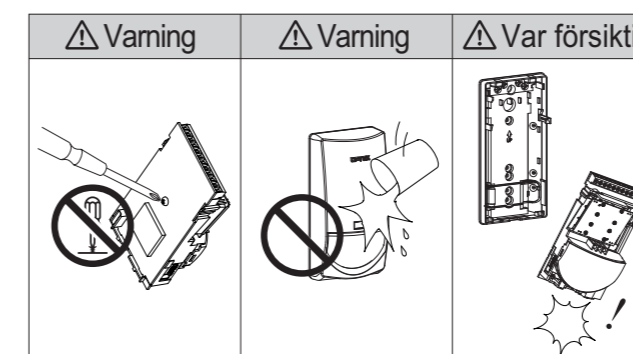
CDX-AM	PIR med aktiv IR-antimaskning (Grad 3)
CDX-NAM	CDX-AM med långsmal lins (Grad 3)
CDX-DAM	PIR och mikrovåg med aktiv IR-antimaskning (Grad 3)

UPPFYLLANDE

CE0560 **CE**

larm klass 3, miljö klass II

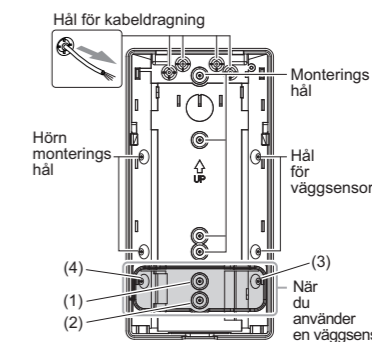
1 INSTALLATIONSTIPS



* Täck inte helt eller delvis över detektorns synfält.

Denna symbol indikerar ett förbud.

2 HÅL



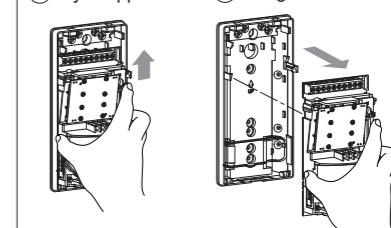
Använd hålet för en väggssensor >>
Om huvudenheten tas bort från väggen lossnar den grå delen och sitter kvar på väggen och sabotagekontakten aktiveras. När den monteras på en gipsvägg eller annat mjukt material, skär då bort det grå området från den bakre plattan.

Obs! >>

- Använd båda hålen (1) och (2) med medföljande skruvar. (Självgängande 3 X 16 mm: 3 st.)
- För hörnmontering, använd båda hålen (3) och (4) med medföljande skruvar. (Självgängande 3 X 16 mm: 3 st.)

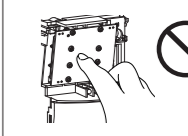
Hur man frigör enhetens bas >>

- Tryck upp basen
- Avlägsna



Var försiktig >>

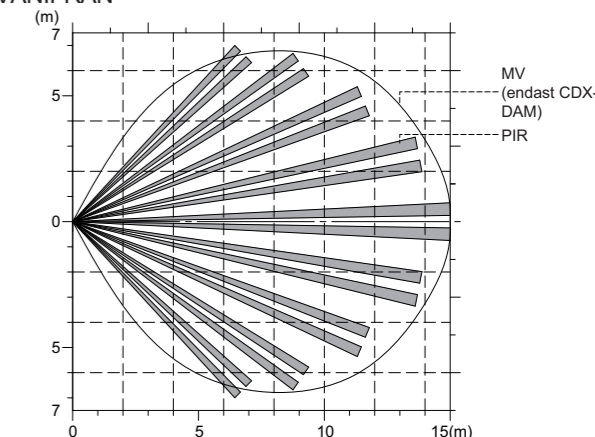
Rör inte mikrovågsenheten för att undvika haveri orsakat av statisk elektricitet.



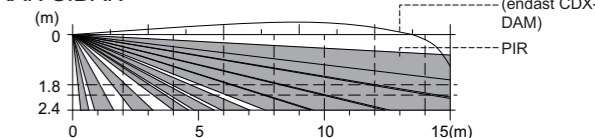
3 DETEKTERINGSOMRÅDE

	CDX-AM	CDX-NAM	CDX-DAM
--	--------	---------	---------

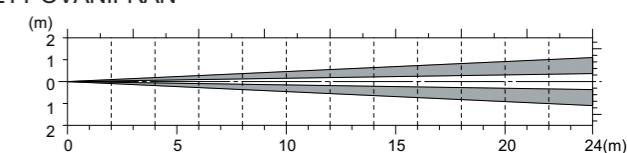
SETT OVANIFRÅN



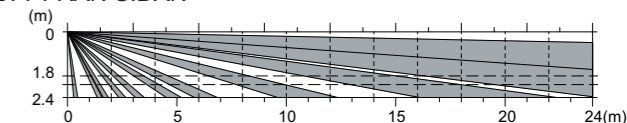
SETT FRÅN SIDAN



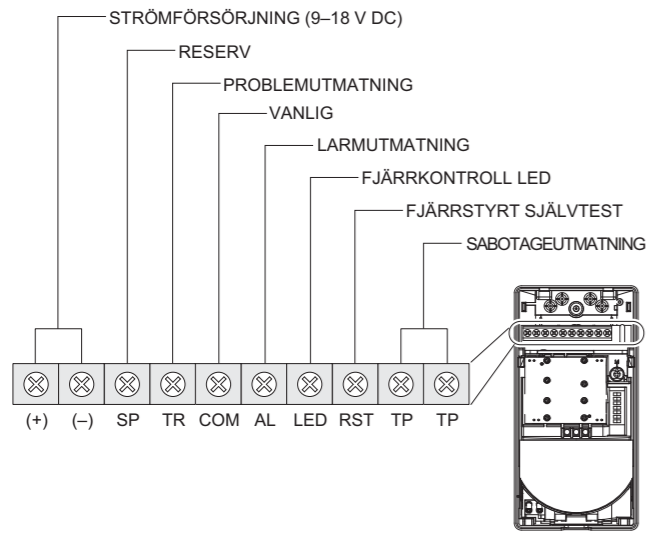
SETT OVANIFRÅN



SETT FRÅN SIDAN



4 KABELDRAGNING



5 End Of Line-resistorer (EOL) med stickkontakt (TILLVAL)

Vid anslutning till en kontrollpanel som stödjer EOL-tekniken

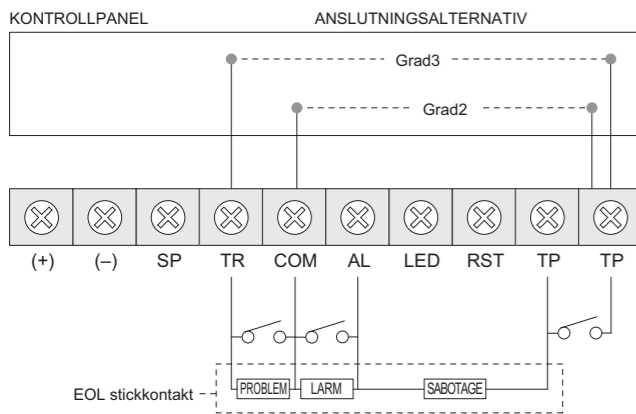
5-1 När motståndsvärdet ställs in och EOL med stickkontakt används

Tre typer av signaler – ALARM, PROBLEM och SABOTAGE – kan kännas igen genom kombinationen av motståndsvärdet och kablar för TR-, COM-, och TP-kontakterna.

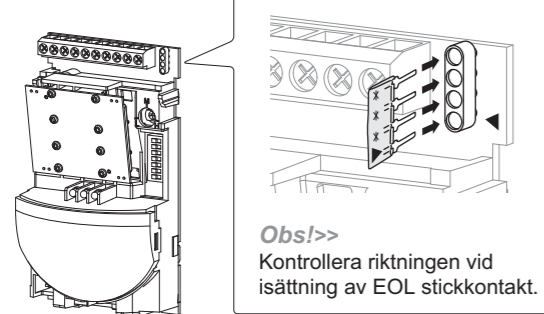


Var försiktig>>

- Det finns flera typer av EOL stickkontakter och införingsriktningen skiljer sig beroende på typ.



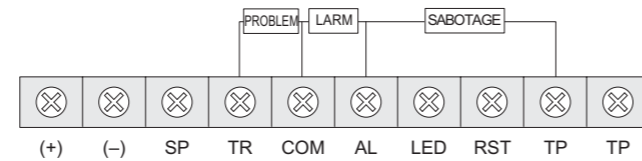
HUR MAN STÄLLER IN



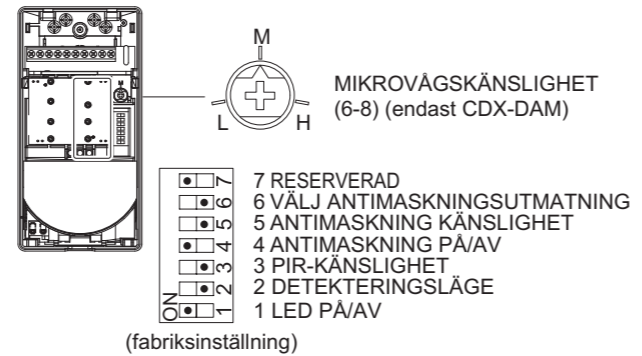
Obs!>>
Kontrollera riktningen vid isättning av EOL stickkontakt.

5-2 När motståndsvärdet ställs in och EOL med stickkontakt inte används

Kabelresistorer mellan de rätta kontakterna enligt följande:



6 INSTÄLLNING



6-1 LED PÅ/AV

CDX-AM	CDX-NAM	CDX-DAM
ON	ON	ON
1	1	1
2	2	2
3	3	3
4	4	4
5	5	5
6	6	6
7	7	7

POSITION	FUNKTION
PÅ (fabriksinställning)	LED-lampan tänds när någon detekteras.
AV	LED-lampan tänds inte även om någon detekteras.

PÅ ↔ AV

FJÄRRKONTROLL LED (LED-funktion fjärrkontroll) >>

CDX-AM	CDX-NAM	CDX-DAM
ON	ON	ON
1	1	1
2	2	2
3	3	3
4	4	4
5	5	5
6	6	6
7	7	7

LED-lampor kan även aktiveras eller inaktiveras på avstånd från kontrollpanelen genom LED-kontakten. Se till att ställa LED-omkopplaren på "AV" för denna inställning.

LED aktiverad	Anslut LED-kontakt till 0 V
LED inaktiverad	Ingen jord till LED-kontakten (öppen krets)

6-2 DETEKTERINGSLÄGE

CDX-AM	CDX-NAM	CDX-DAM
ON	ON	ON
1	1	1
2	2	2
3	3	3
4	4	4
5	5	5
6	6	6
7	7	7

POSITION	FUNKTION
SP	För användning i fientliga områden där små djur eller andra föremål finns såsom faxmaskiner eller gardiner.
STD (fabriksinställning)	Lämplig för normala tillämpningar

SP ↔ STD

* CDX-serien uppfyller EN50131-2-2/-2-4 när denna funktion är inställd på "STD".

6-3 PIR-KÄNSLIGHET

CDX-AM	CDX-NAM	CDX-DAM
ON	ON	ON
1	1	1
2	2	2
3	3	3
4	4	4
5	5	5
6	6	6
7	7	7

POSITION	FUNKTION
HÖG	Lämplig för plats som kräver större känslighet
STD (fabriksinställning)	Lämplig för normala tillämpningar

HÖG ↔ STD

6-4 ANTIMASKNING PÅ/AV

CDX-AM	CDX-NAM	CDX-DAM
ON	ON	ON
1	1	1
2	2	2
3	3	3
4	4	4
5	5	5
6	6	6
7	7	7

POSITION	FUNKTION
PÅ (fabriksinställning)	Aktiverad
AV	Inaktiverad

PÅ ↔ AV

Obs!>>
När du väljer PÅ aktiveras funktionerna för 6-5 och 6-6.

6-5 ANTIMASKNING KÄNSLIGHET

CDX-AM	CDX-NAM	CDX-DAM
ON	ON	ON
1	1	1
2	2	2
3	3	3
4	4	4
5	5	5
6	6	6
7	7	7

När ett föremål placeras nära linsytan under mer än 20 sekunder aktiveras antimaskningskretsen som genererar en problemsignal.

POSITION	FUNKTION
HÖG	Lämplig för plats som kräver större känslighet
STD (fabriksinställning)	Lämplig för normala tillämpningar

HÖG ↔ STD

* CDX-serien uppfyller EN50131-2-2/-2-4 när denna funktion är inställd på "HÖG".

6-6 VÄLJ ANTIMASKNINGSPÅ/AV

CDX-AM	CDX-NAM	CDX-DAM
ON	ON	ON
1	1	1
2	2	2
3	3	3
4	4	4
5	5	5
6	6	6
7	7	7

Den kontakt som matas ut när antimaskning detekteras kan växlas med denna omkopplare.

POSITION	UTMATAD KONTAKT	
	LARM	PROBLEM
PÅ	A	A
AV (fabriksinställning)	-	A

PÅ ↔ AV

Obs!>>
"A" betyder aktivera, "-" betyder ej tillgänglig.

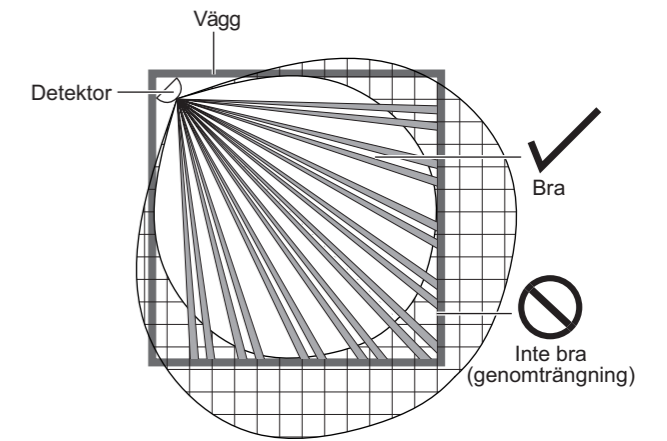
6-7 RESERVERAD

6-8 MIKROVÅGSKÄNSLIGHET

CDX-AM	CDX-NAM	CDX-DAM
ON	ON	ON
1	1	1
2	2	2
3	3	3
4	4	4
5	5	5
6	6	6
7	7	7

	MV-KÄNSLIGHET		
	L	M	H
	9 m	12 m	15 m

Var försiktig>>
Ovanstående avståndsindikationer är endast vägledande.
Sätt inte MV-känsligheten för lågt. Detta kan orsaka tekniskt fel på MV.
Det är viktigt att justera känsligheten så att detekteringsområdet för MV och PIR överlappar.



Om mikrovågskänsligheten är inställd för högt kan den detektera rörelser utanför detekteringsområdet, vilket leder till falsklarm. Genom att skapa ett mikrovågskänslighetsområde som anpassar sig till PIR-detekteringsområdet, uppnås en högre detekteringsprestation och falsklarm förhindras.

7 SJÄLVTEST

Denna funktion kontrollerar detekteringsförmågens funktion för PIR och mikrovågor. Detta garanterar att enheten alltid fungerar korrekt.

7-1 LOKALT SJÄLVTEST

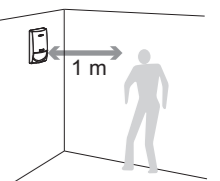
Lokalt självtest styrs av detektorn och körs periodvis för att testa kretsarnas funktionalitet. Om det lokala självtestet misslyckas aktiveras PROBLEM-reläet och LED-lampor blinkar (se ⑨).

7-2 FJÄRRSTYRT SJÄLVTEST

Detta test kan aktiveras från kontrollpanelen genom att applicera 0 V till RST-kontakten. Om det fjärrstyrda testet lyckas, aktiveras LARM-reläet i 5 sekunder. Om testet misslyckas aktiveras PROBLEM-utmatningen och LED-lampor blinkar (se ⑨).

7-3 GÅNGTEST

Håll dig minst 1 meter bort från detektorn och utan några föremål i vägen.



8 SAMMANFATTNING PROBLEMUTMATNING

Antimaskning detektering	När ett föremål placeras nära linsytan under mer än 20 sekunder aktiveras PIR-antimaskningskretsen som genererar en problemsignal.
Lokalt självtest	Lokalt självtest styrs av detektorn och körs periodvis för att testa kretsarnas funktionalitet. Om det lokala självtestet misslyckas aktiveras PROBLEM-reläet och LED-lampor blinkar (se ⑨).
Fjärrstyrt självtest	Detta test kan aktiveras från kontrollpanelen genom att applicera 0 V till RST-kontakten. Om det fjärrstyrda testet lyckas, aktiveras LARM-reläet i 5 sekunder. Om testet misslyckas aktiveras PROBLEM-utmatningen och LED-lampor blinkar (se ⑨).
Lågspännings detektering	När strömförsörjningen sjunker, aktiveras detekteringskretsen för lågspänning och matar ut PROBLEM.